

# ΑΙΘΑΝΙΚΗ ΤΕΧΝΙΚΗ

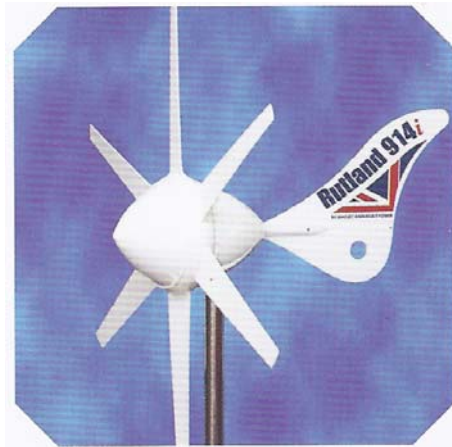
Μ. ΠΑΠΑΔΑΝΤΩΝΑΚΗ & ΣΙΑ Ο.Ε.

Ζαννή 7 - Πασαλιμάνι 185 36 Πειραιάς • Τηλ.: 210-4518.992 • Fax.: 210-4518.992

Λ. ΠΟΣΕΙΔΩΝΟΣ 4, Άλιμος • Τηλ./Fax: 210-9818.306 • E-mail: racorhel@otenet.gr • www.racorhellas.gr



Οι ανεμογεννήτριες «RUTLAND» του Αγγλικού οίκου «MARLEC Eng.» προσφέρουν ρεύμα χαμηλής τάσης 12 ή 24 Volt D.C. με την βοήθεια του ανέμου ημέρα και νύχτα, χειμώνα καλοκαίρι. Τα μοντέλα τους καλύπτουν όλες τις πιθανές περιπτώσεις και είναι κατάλληλες για: σκάφη, τροχόσπιτα, αγροτικές κατοικίες, ιχθυοτροφεία, βοηθητικά μέσα ναυσιπλοΐας ή και οπουδήποτε αλλού υπάρχει μπαταρία που έχει ανάγκη φόρτισης, σε Αυτόνομα Συστήματα.

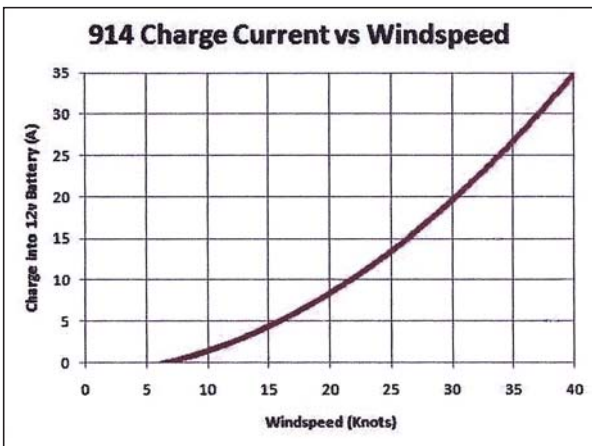


WG 914i

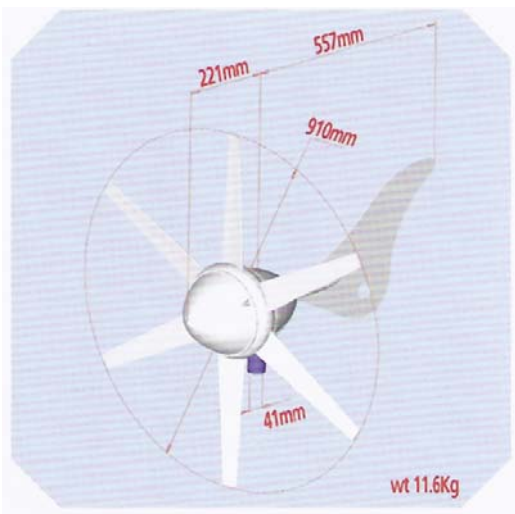
Η Rutland 914i χρησιμοποιεί την τελευταία τεχνολογία Maximum Power Point Tracking (MPPT) για βέλτιστη λειτουργία και υψηλότερη δυνατή απόδοση.

Αποθηκεύει περισσότερη κινητική ενέργεια στο σφόνδυλό της από οποιαδήποτε άλλη ανεμογεννήτρια της αγοράς με αποτέλεσμα να παράγει περισσότερη ενέργεια, να δέχεται την μικρότερη δυνατή καταπόνηση σε μεγάλες ριπές ανέμου, καθώς και να **παράγει ενέργεια από πολύ χαμηλές ταχύτητες ανέμου.**

**Πλεονεκτήματα:** χαμηλότερο κόστος ανά Watt παραγόμενης ενέργειας, χαμηλότερη ταχύτητα εκκίνησης, υψηλότερη παραγωγή σε πραγματικές συνθήκες, μεγάλος χρόνος ζωής των υλικών, αεροδυναμική σχεδίαση με τη βοήθεια του Η/Υ, λιγότερα έξοδα συντήρησης της μηχανής ή της γεννήτριας του σκάφους γιατί περιορίζεται η λειτουργία τους, ενώ οι μπαταρίες παραμένουν φορτισμένες κατά τη χειμερινή περίοδο.



**Τεχνικά χαρακτηριστικά:** χαμηλός αεροδυναμικός θόρυβος λόγω ύπαρξης 6 περυγίων, χαμηλής τριβής τριφασική γεννήτρια μονίμου μαγνήτη, απόλυτα μονωμένα τυλίγματα της γεννήτριας μέσα σε GFR θερμοπλαστικό πολυμερικό υλικό. Βάρος 11,6 kgr



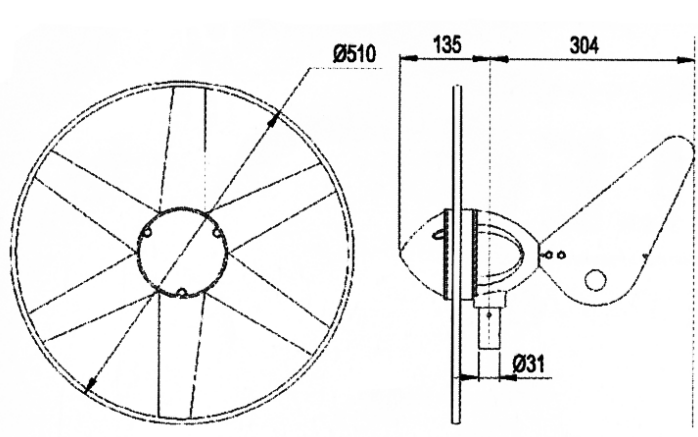
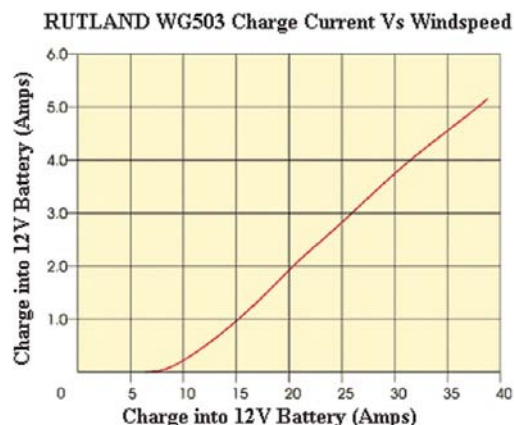
Η Rutland FM 910-3 συνδυάζει τη στιβαρή κατασκευή με την τελευταίας τεχνολογίας 3 φασική γεννήτρια μονίμου μαγνήτη με αποτέλεσμα την καλύτερη απόδοση και αξιοπιστία σε οποιοδήποτε καιρικές συνθήκες. Η σπαστή ουρά της (φαινόμενο furling) σχεδιάστηκε για να προστατεύει την γεννήτρια από ισχυρούς ανέμους ή και ριπές ανέμου μέχρι και 30m/s καθώς και η αυτόματη θερμική προστασία του τυλίγματος βοηθά την αποφυγή υπερφόρτωσης της γεννήτριας. Κατασκευάστηκε για να παρέχει ενέργεια σε επαγγελματικό ή και βιομηχανικό περιβάλλον σε απομακρυσμένες περιοχές εκτός δικτύου. Είναι ιδανική για τηλεπικοινωνίες, αναμεταδότες, τηλεμετρικά συστήματα, απομονωμένες οδικές πινακίδες, δημοτικό φωτισμό, συστήματα ασφαλείας, άρδευση, φωτισμού, ιατρική ψύξη κ.α.

Φυσικά χαρακτηριστικά της WG 914i



Rutlant 504

Η **Rutland 504** μια ανεμογεννήτρια, βολική, μικρού κόστους, φιλική προς το περιβάλλον για τη φόρτιση των μπαταριών. Ενσωματώνει την τελευταίας κατασκευής τύπου 3 φασική γεννήτρια μόνιμου μαγνήτη με δυνατότητα να παράγει μέχρι και 60 Watt στα 12 Volt. Έχει χαμηλή ταχύτητα εκκίνησης καθώς και τη δυνατότητα να διατηρεί την περιστροφή της ανάμεσα σε ριπές ανέμου λόγω της αδράνειας της γεννήτριας (flywheel effect). Η εγκατάστασή της είναι εύκολη και η συντήρησή της πολύ απλή. Εφαρμογές: σκάφη (yachts), τροχόσπιτα, φωτισμός ασφαλείας, ναυσιπλοΐα κλπ. Βάρος: 3,5 kg



Οι ηλιακές φωτοβολταϊκές γεννήτριες Eurosolare μετατρέπουν την ηλιακή ενέργεια σε χαμηλή συνεχή τάση (DC) των 12 Volt. Η Eurosolare κατασκευάζει φωτοβολταϊκά μονοκρυσταλλικού και πολυκρυσταλλικού πυριτίου με υψηλό βαθμό απόδοσης ανά μονάδα επιφάνειας, μικρό βάρος, μικρές διαστάσεις και διάρκεια ζωής μεγαλύτερη των 25 ετών.

Οι ηλιακές γεννήτριες Eurosolare προσφέρουν ανεξάντλητη ηλεκτρική ενέργεια χωρίς δαπάνη καυσίμων, χωρίς συντήρηση, αθόρυβα και χωρίς μόλυνση του περιβάλλοντος. Τοποθετούνται εύκολα, λειτουργούν χωρίς επίβλεψη και επεκτείνονται εύκολα για αύξηση της εγκατεστημένης ισχύος ανάλογα με τις λειτουργικές ανάγκες. Φορτίζουν μπαταρίες όπου και αποθηκεύεται η ενέργεια που παράγουν κατά την διάρκεια της ημέρας (ηλιοφάνεια ή συννεφιά) και στην συνέχεια μπορεί να τροφοδοτήσει συσκευές 12 Volt ή 220 volt με τη βοήθεια ενός μετατροπέα (inverter). Χρησιμοποιείται σε εξοχικές κατοικίες, τροχόσπιτα, σκάφη, τηλεπικοινωνιακούς αναμεταδότες, ιχθυοτροφεία, φάρους, για φωτισμό, ψήξη ή οπουδήποτε αλλού χρειάζεται ηλεκτρική ενέργεια.



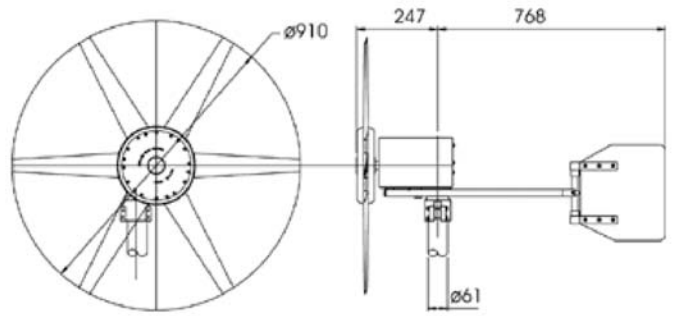
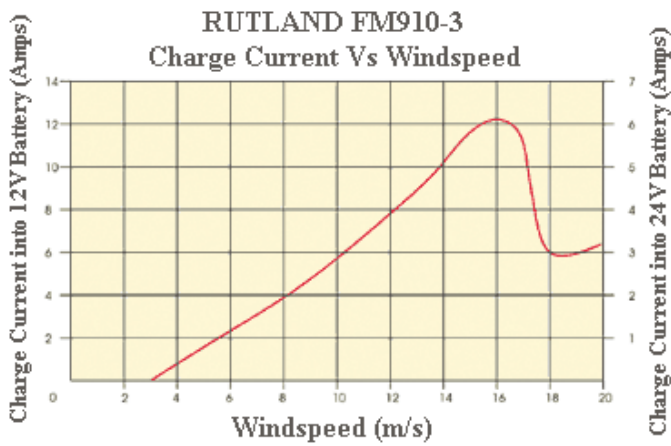
Οι φωτοβολταϊκές κυψέλες είναι ενσωματωμένες ανάμεσα σε δύο στρώσεις ειδικού υλικού (ακεταιθυλενιούχου βινυλίου EVA) που τους δίνει ισχυρή προστασία σε υπεριώδεις ακτίνες (UV) και οξείδωση. Η άνω επιφάνεια καλύπτεται από άθραυστο γυαλί, υψηλής διαπερατότητας στην ηλιακή ακτινοβολία και η κάτω επιφάνεια από αδιάπεραστο πλαστικό, στεγανό, άριστο μονωτικό και διηλεκτρικά σταθερό με την ονομασία TEDLAR. Όλα τα στρώματα των διαφόρων υλικών είναι σφραγισμένα περιμετρικά με σιλικόνη και προστατεύονται με ανοδιωμένο αλουμίνιο. Προδιαγραφές ISPR 503, IEC 61215, TÜV.



EUROSOLARE	MN 5 Mono - C	PN 8 MuHi - C	EN 12 MuHi - C
WATTS PEAK	53W	80W	130W
OPEN CIRCUIT VOLT	21,3	22V	22V
AMPER	3,1	4,5	7,15
ΔΙΑΣΤΑΣΕΙΣ mm	995X450X35	1220X560X35	1492X674X35
ΒΑΡΟΣ kgr	6	8	12

SPECIFICATION	Spectraflex 32	Spectralite 10	Spectralite 20	Spectralite 30
Peak Output	32W	10W	19W	30W
Maximum Current @ 15V	1.94A	640mA	1.26A	1,61 A
Open Circuit Voltage	23.8V	19.6V	19.6V	21,5
Dimensions mm (over junction box)	1429x424x5 (10)	508x356x3 (13)	381x559x3 (13)	483x560x3 (13)
Gross (Net) Weight kg	3.7 (2.14)	1.3 (1.06)	1.44 (1.2)	1.5 (1,2)





Φυσικά χαρακτηριστικά της FM 910-3, βάρος 13 kgr

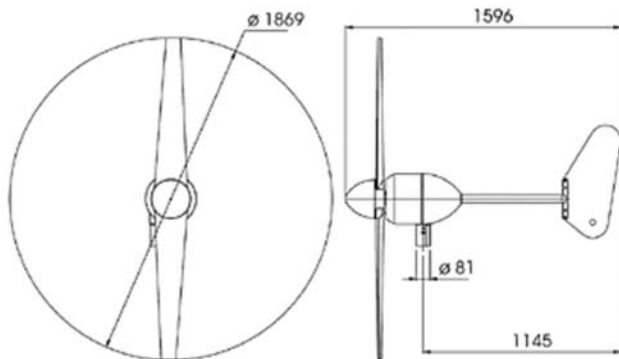


FM 910-3

Η **Rutland Furlmatic 1803** είναι το νεότερο μοντέλο ανεμογεννήτριας ξηράς για φόρτιση μπαταριών που κατασκεύασε η Marlec Eng. Τα αεροδυναμικά πτερύγια κατασκευάστηκαν για να αποδίδουν τη μέγιστη ισχύ από διάμετρο φτερών 1,8 μέτρα.

Τεχνικά χαρακτηριστικά: Ο αυτόματος ρυθμιστής φόρτισης προστατεύει τις μπαταρίες από υπερφόρτωση φρενάροντας την γεννήτρια, μειώνει την τάση εξόδου ώστε να ταιριάζει με την τάση των μπαταριών μειώνοντας τις απώλειες μετάδοσης, περιέχει φρένο για το χειροκίνητο σταμάτημα της γεννήτριας και τέλος περιέχει ψηφιακή οθόνη με Ampere, Watt, Volt και κατάσταση φόρτισης. Η αυτόματη λειτουργία προστασίας από υψηλές ταχύτητες ανέμου (Furling system) θέτει την γεννήτρια σε μια γωνία 15 μοιρών περίπου από τη διεύθυνση του ανέμου ώστε να μειώσει τη μηχανική και ηλεκτρική καταπόνηση.

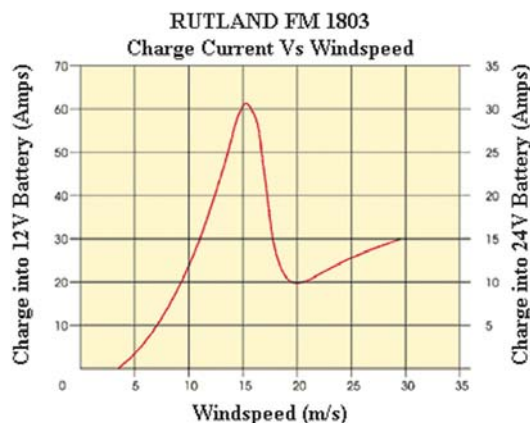
Το εναλλασσόμενο ρεύμα AC που παράγει η Α/Γ μετατρέπεται σε συνεχές DC στο ρυθμιστή έτσι ώστε να επιτρέπει την μεγάλη απόσταση καλωδίου ανάμεσά τους έως **500 μέτρα**. Τα αεροδυναμικά φτερά της Α/Γ είναι κατασκευασμένα από υλικό πλαστικό ανθεκτικό στις υπεριώδεις ηλιακές ακτίνες και στις μεγάλες διακυμάνσεις θερμοκρασίας και στις μεγάλες ταχύτητες ανέμου. Η τάση της γεννήτριας είναι 12 ή 24V ανάλογα το μοντέλο. Βάρος 35 kg



Φυσικά χαρακτηριστικά της FM 1803

FM 1803

**Ρυθμιστής φόρτισης FM 1803**



Οι νέου τύπου μπαταρίες AGM (Absorbed glass Matt), παρέχουν μεγάλη διάρκεια ζωής, μεγαλύτερη ποσότητα ενέργειας και αντοχή σε φορτοεκφορτώσεις. Δεν χρειάζονται συμπλήρωμα υγρών. Οι καταλληλότερες μπαταρίες για σκληρή και συνεχή χρήση είναι τα στοιχεία μολύβδου – οξέως των 2 Volt. Χρησιμοποιούνται όπου είναι σημαντική η μακροζωία (μέχρι και 10 χρόνια ή 1000 κύκλους φόρτισης - εκφόρτισης) καθώς έχουν την δυνατότητα απορρόφησης αλλά και παροχής μεγάλων ρευμάτων χωρίς να στραβώνουν οι πλάκες τους όπως συμβαίνει με τις συνηθισμένες μπαταρίες του αυτοκινήτου. Η τάση τους είναι τέτοια ώστε να συναρμολογούνται σε οποιαδήποτε τάση συστοιχίας δηλαδή μπορούμε να έχουμε 6, 12, 24, 48, 96 Volt κλπ. και είναι κατάλληλες για εξοχικές κατοικίες, επαγγελματικά σκάφη, αναμεταδότες τηλεόρασης και ραδιοφώνου κλπ. ή σαν πηγή αδιάλειπτου παροχής ρεύματος σε νοσοκομεία, φωτεινούς σηματοδότες ναυσιπλοΐας κλπ. ή όπου αλλού χρειάζεται μια σίγουρη πηγή ενέργειας. Έχουν την μικρότερη σχέση μακροζωίας – κόστους από τις κοινές μπαταρίες και χρειάζονται συμπλήρωμα υγρών



Οι μετατροπείς της τάσης (inverter) έχουν την ικανότητα να μετατρέπουν την συνεχή χαμηλή τάση 12 Volt DC που είναι αποθηκευμένη στις μπαταρίες του συστήματος σε εναλλασσόμενη τάση 220 Volt ώστε οι περισσότερες οικιακές συσκευές να λειτουργούν χωρίς προβλήματα και με ασφάλεια. Επίσης παρέχει προστασία για την ομαλή λειτουργία του όπως: άμεση διακοπή λειτουργίας στην περίπτωση χαμηλής τάσης για την προστασία των μπαταριών, δυνατότητα παροχής σχεδόν της διπλάσιας ισχύος για την εκκίνηση των ηλεκτρικών μηχανών (ντεμαράζ), προστασία από υπερθέρμανση κλπ. Η ισχύς του κυμαίνεται από τα 200 Watt μέχρι και τα 6000 Watt μονοφασικά είτε τριφασικά.

Οι ρυθμιστές φόρτισης διοχετεύουν το ρεύμα χαμηλής τάσης που παράγεται από τις ηλιακές κυψέλες (φωτοβολταϊκά) στις μπαταρίες και έχουν την δυνατότητα να διακόψουν την παροχή όταν διαβάσουν τις μπαταρίες γεμάτες ώστε να αποφύγουν την υπερφόρτωση τους αλλά και να επιμηκύνουν και τη ζωή τους. Επίσης δίνουν πληροφορίες με τη βοήθεια δύο φωτοδιόδων για την τάση της μπαταρίας (τριών σταδίων) καθώς και πιθανές βλάβες και δυσλειτουργίες που μπορεί να προκύψουν από την λειτουργία. Επίσης το μοντέλο με την ψηφιακή οθόνη παρέχει τις πληροφορίες φόρτισης καθώς και παραγωγής (κατάσταση φόρτισης, ένταση φόρτισης, τάση φόρτισης, ρεύμα κατανάλωσης)



Οι ρυθμιστές φόρτισης διοχετεύουν το ρεύμα χαμηλής τάσης που παράγεται από τις ηλιακές κυψέλες (φωτοβολταϊκά) στις μπαταρίες και έχουν την δυνατότητα να διακόψουν την παροχή όταν διαβάσουν τις μπαταρίες γεμάτες ώστε να αποφύγουν την υπερφόρτωση τους αλλά και να επιμηκύνουν και τη ζωή τους. Επίσης δίνουν πληροφορίες με τη βοήθεια δύο φωτοδιόδων για την τάση της μπαταρίας (τριών σταδίων) καθώς και πιθανές βλάβες και δυσλειτουργίες που μπορεί να προκύψουν από την λειτουργία. Επίσης το μοντέλο με την ψηφιακή οθόνη παρέχει τις πληροφορίες φόρτισης καθώς και παραγωγής (κατάσταση φόρτισης, ένταση φόρτισης, τάση φόρτισης, ρεύμα κατανάλωσης)

